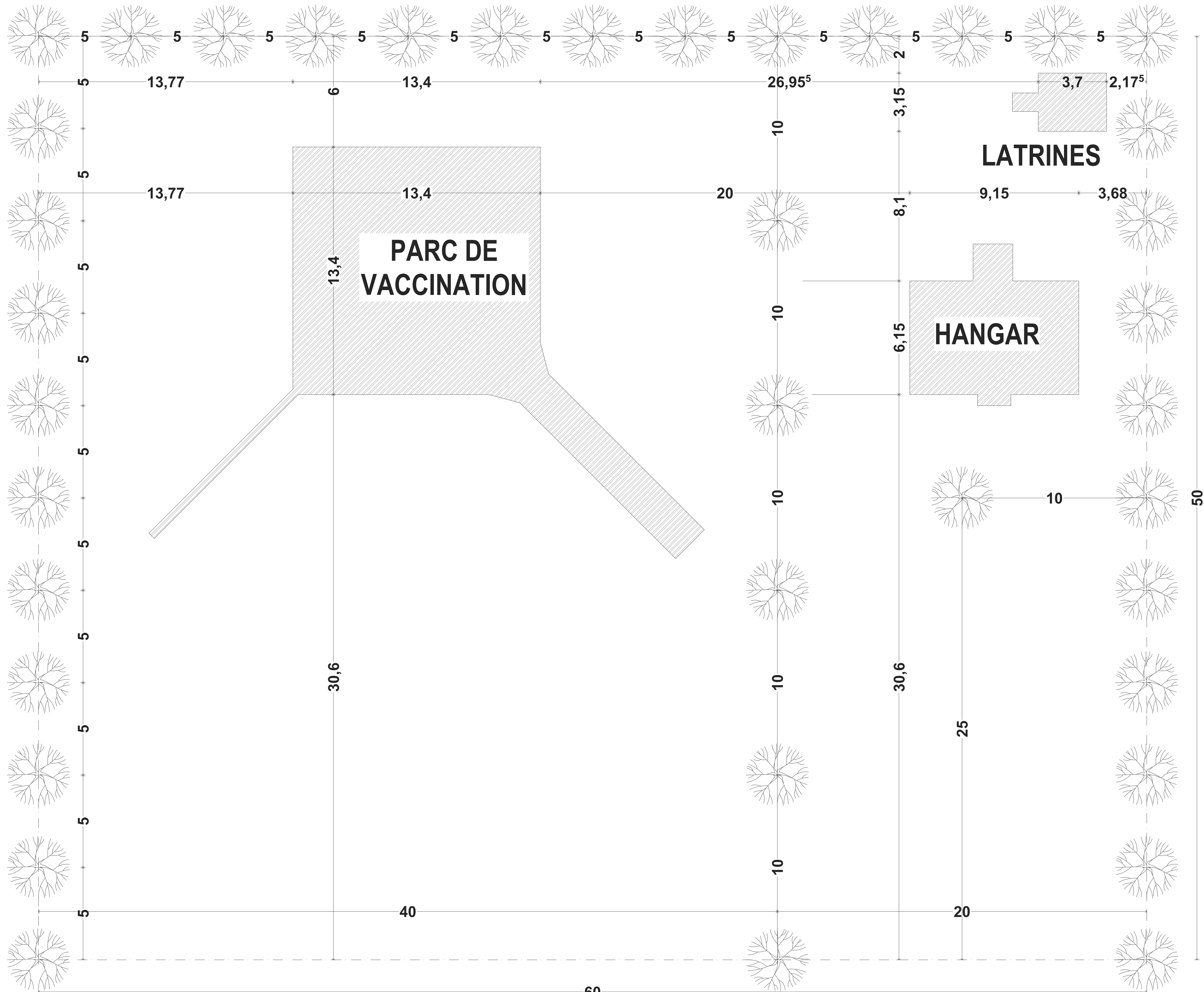


PARC DE VACCINATION : MUR DE CLOTURE



BURKINA FASO
Unité - Progrès - Justice

MINISTRE DES RESSOURCES ANIMALES ET HALIEUTIQUES
SECRETARIAT GENERAL
PROJET D'APPUI AU DEVELOPPEMENT DU SECTEUR DE
L'ELEVAGE AU BURKINA FASO (PADEL-B)

MAITRE D'OUVRAGE: MRAH / PADEL-B
MOD: FOCUS SAHEL DEVELOPMENT

MAITRE D'OEUVRE :  **AGENCE ARCUR**
Architecture-Urbanisme-Design
04 BP 8648 Ouagadougou 04
Tel: 25 41 46 43 / 70 02 76 01
Email: agencearcur@gmail.com

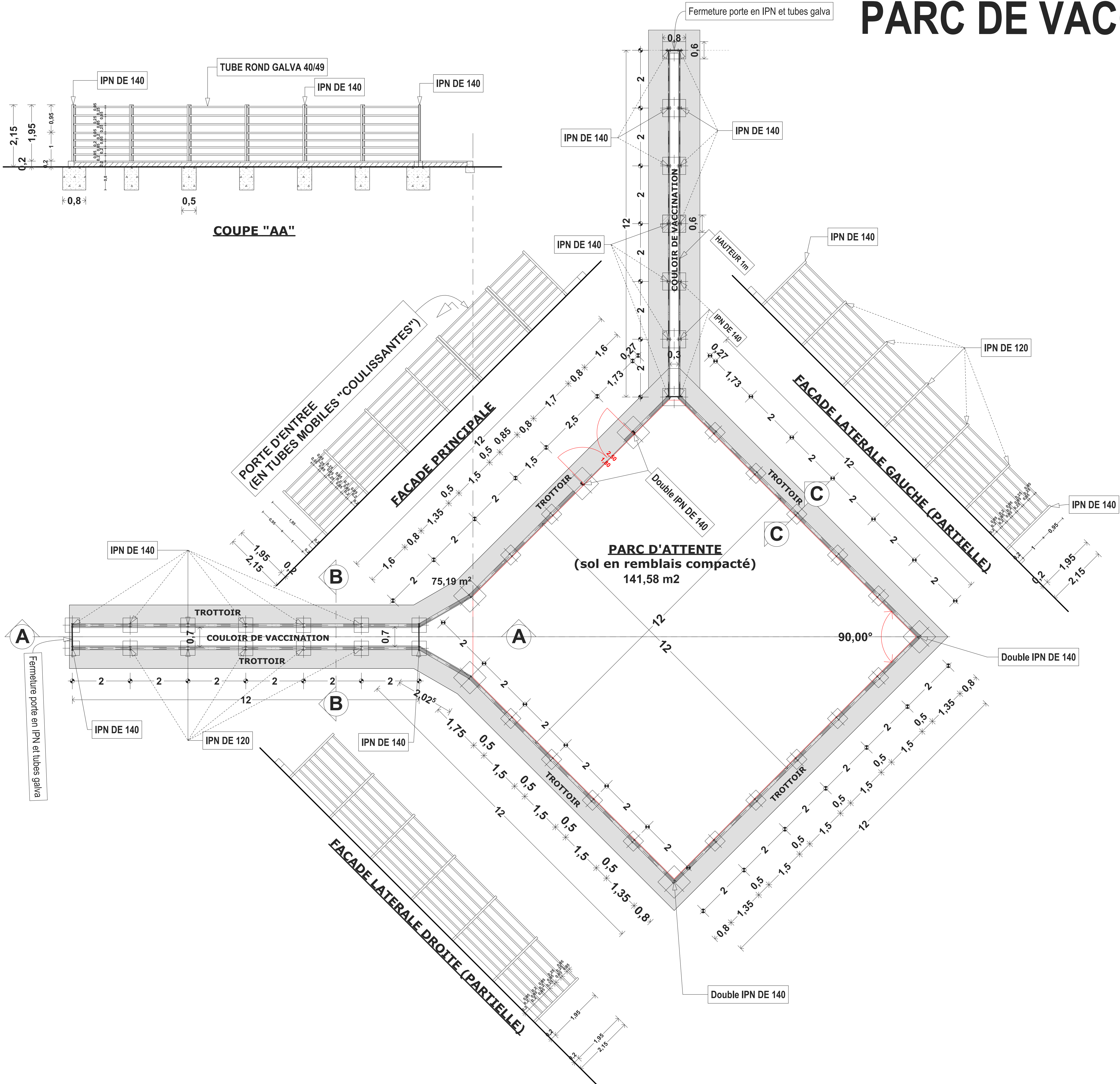
PHASE AVANT PROJET DETAILLE (APD)
PARC DE VACCINATION
CLOTURE : DELIMITATION PAR PLANTATION D'ARBRES


PLAN D'IMPLANTATION

Version:	A1 ---1/100è	Architecte:	S.H. Constant SAWADOGO
PL N°:PV-00	A3 ---1/200è	Dessin:	Aziz SAVADOGO
	Modifications	Indice	Date

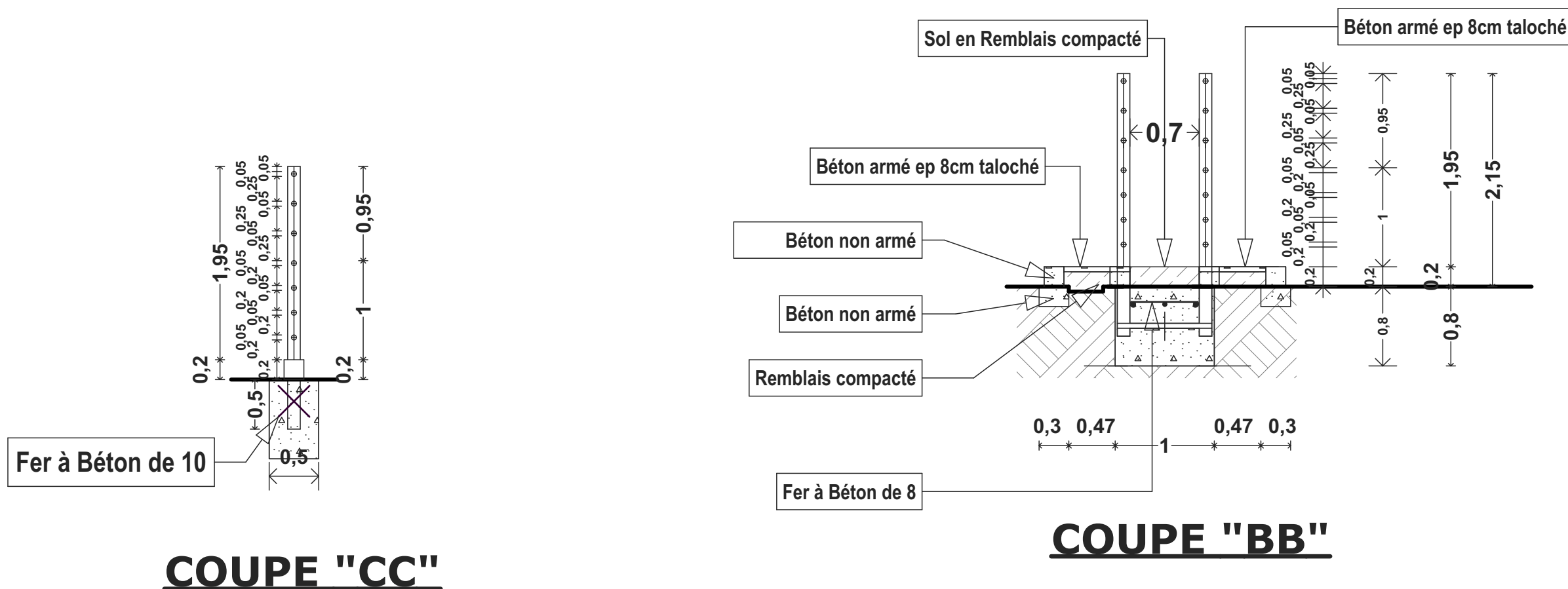
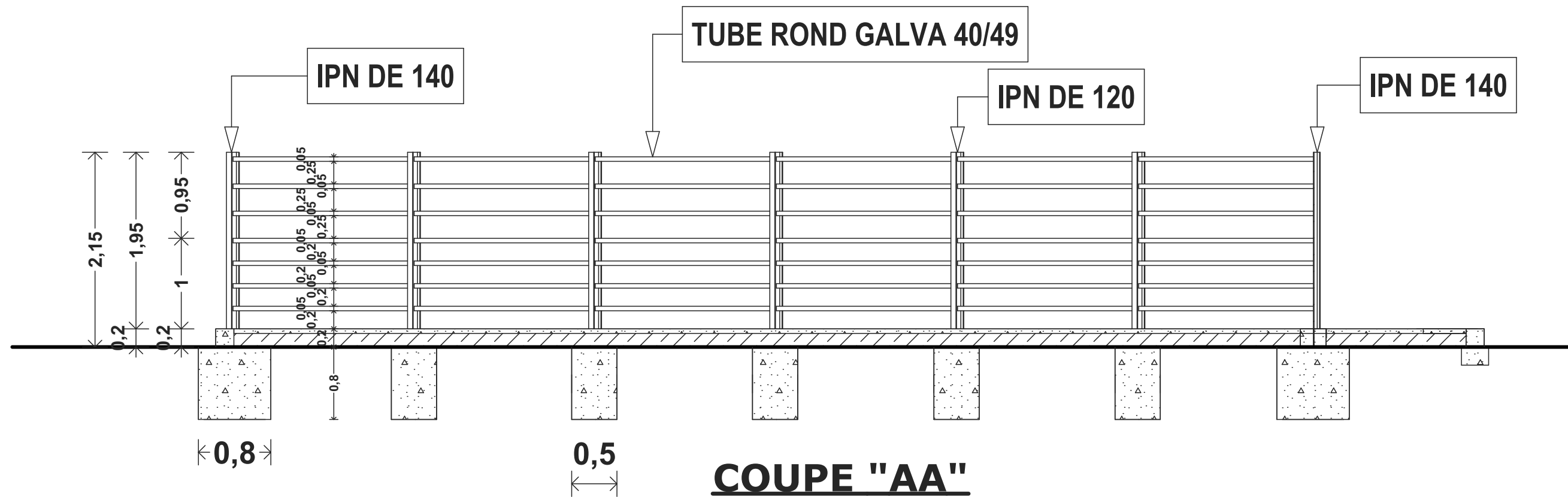
MARS 2020

PARC DE VACCINATION



BURKINA FASO Unité - Progrès - Justice		
MINISTÈRE DES RESSOURCES ANIMALES ET HALIEUTIQUES SECRETARIAT GÉNÉRAL PROJET D'APPUI AU DÉVELOPPEMENT DU SECTEUR DE L'ÉLEVAGE AU BURKINA FASO (PADEL-B)		
MAÎTRE D'OUVRAGE: MRAH / PADEL-B MOD: FOCUS SAHEL DEVELOPMENT		
MAÎTRE D'ŒUVRE :		AGENCE ARCUR Architecture-Urbanisme-Design 04 BP 8648 Ouagadougou 04 Tel: 25 41 46 43 / 70 02 76 01 Email: agencearcur@gmail.com
PHASE AVANT PROJET DETAILLE (APD) PARC DE VACCINATION		
PLAN COTE - COUPES - FACADES		
Version:	A0 ---1/50è	Architecte: S.H. Constant SAWADOGO
PL N°:PV- 01	A3 ---1/150è	Dessin: Aziz SAVADOGO
	Modifications	Indice Date
MARS 2020		

PARC DE VACCINATION

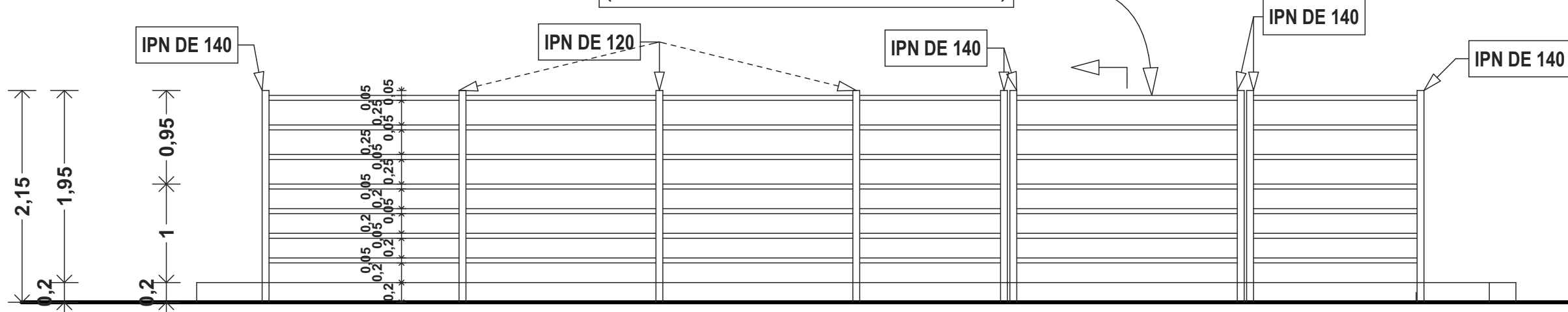


COUPE "CC"

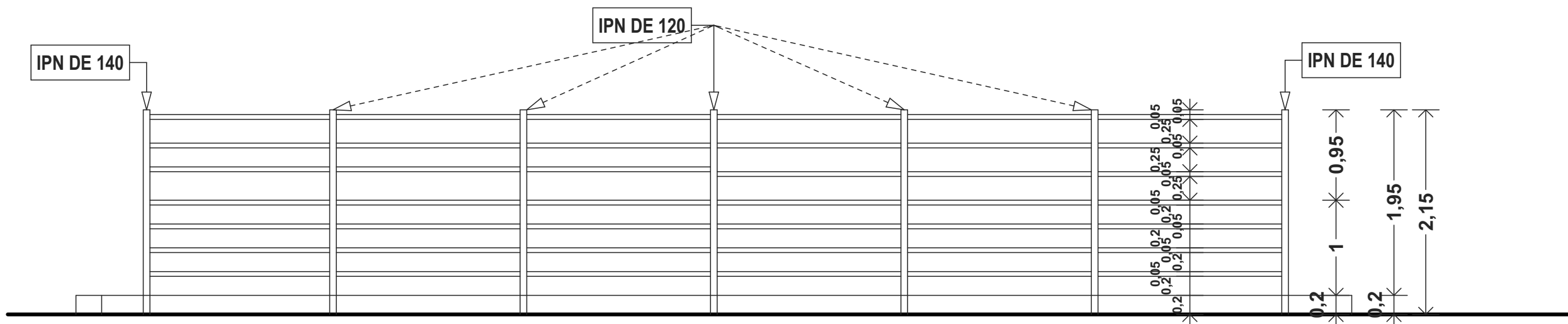
BURKINA FASO Unité - Progrès - Justice		
MINISTRE DES RESSOURCES ANIMALES ET HALIEUTIQUES SECRETARIAT GENERAL PROJET D'APPUI AU DEVELOPPEMENT DU SECTEUR DE L'ELEVAGE AU BURKINA FASO (PADEL-B)		
MAITRE D'OUVRAGE: MRAH / PADEL-B MOD: FOCUS SAHEL DEVELOPMENT		
MAITRE D'OEUVRE :		 AGENCE ARCUR Architecture-Urbanisme-Design 04 BP 8648 Ouagadougou 04 Tel: 25 41 46 43 / 70 02 76 01 Email: agencearcur@gmail.com
PHASE AVANT PROJET DETAILLE (APD) PARC DE VACCINATION		
VUES EN COUPES		
Version:	---	Architecte: S.H. Constant SAWADOGO
PL N°:PV-02	A3 ---1/50è	Dessin: Aziz SAVADOGO
Modifications	Indice	Date
MARS 2020		

PARC DE VACCINATION

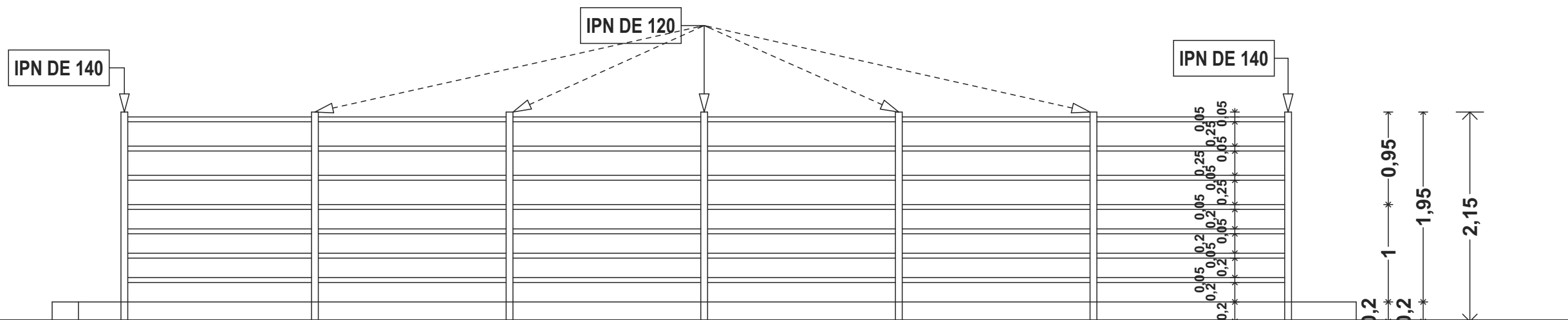
PORTE D'ENTREE
(EN TUBES MOBILES "COULISSANTES")



FACADE PRINCIPALE



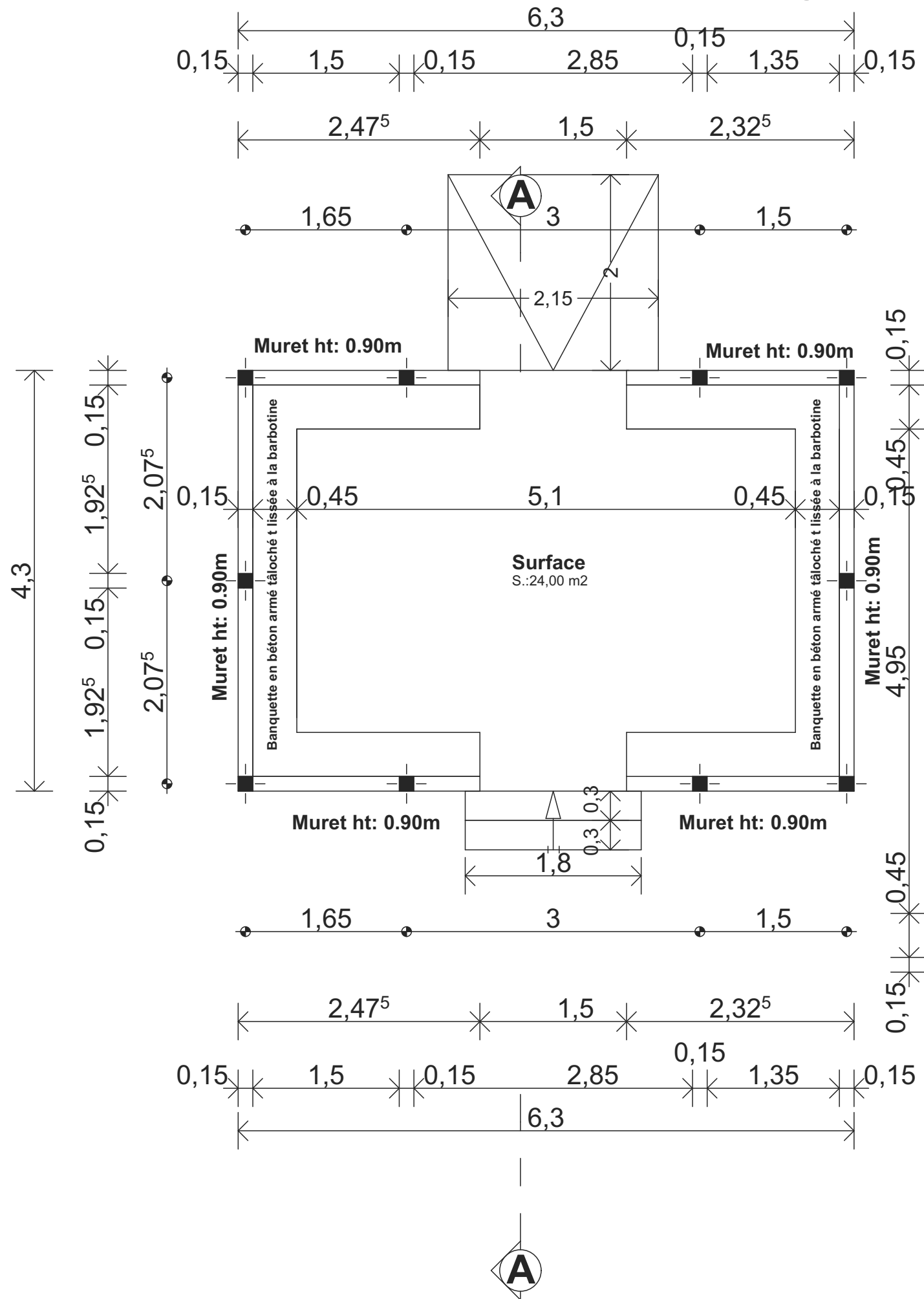
FACADE LATERALE DROITE (PARTIELLE)



FACADE LATERALE GAUCHE (PARTIELLE)

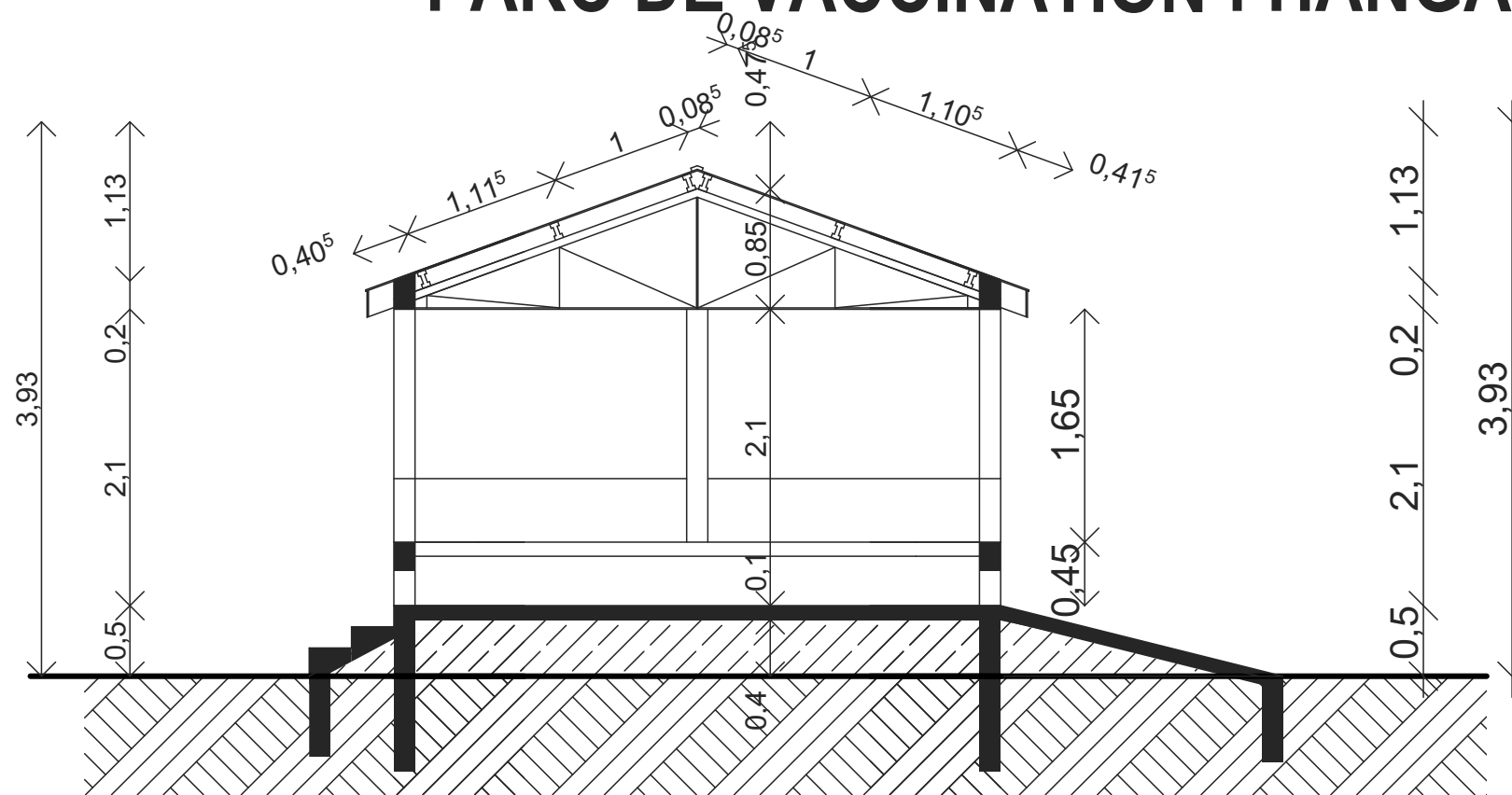
BURKINA FASO Unité - Progrès - Justice		
MINISTRE DES RESSOURCES ANIMALES ET HALIEUTIQUES SECRETARIAT GENERAL PROJET D'APPUI AU DEVELOPPEMENT DU SECTEUR DE L'ELEVAGE AU BURKINA FASO (PADEL-B)		
MAITRE D'OUVRAGE: MRAH / PADEL-B MOD: FOCUS SAHEL DEVELOPMENT		
MAITRE D'OEUVRE :		AGENCE ARCUR Architecture-Urbanisme-Design 04 BP 8648 Ouagadougou 04 Tel: 25 41 46 43 / 70 02 76 01 Email: agencearcur@gmail.com
PHASE AVANT PROJET DETAILLE (APD) PARC DE VACCINATION		
VUES EN FACADES		
Version:	---	Architecte: S.H. Constant SAWADOGO
PL N°:PV-03	A3 ---1/50è	Dessin: Aziz SAVADOGO
Modifications	Indice	Date
MARS 2020		

PARC DE VACCINATION : HANGAR

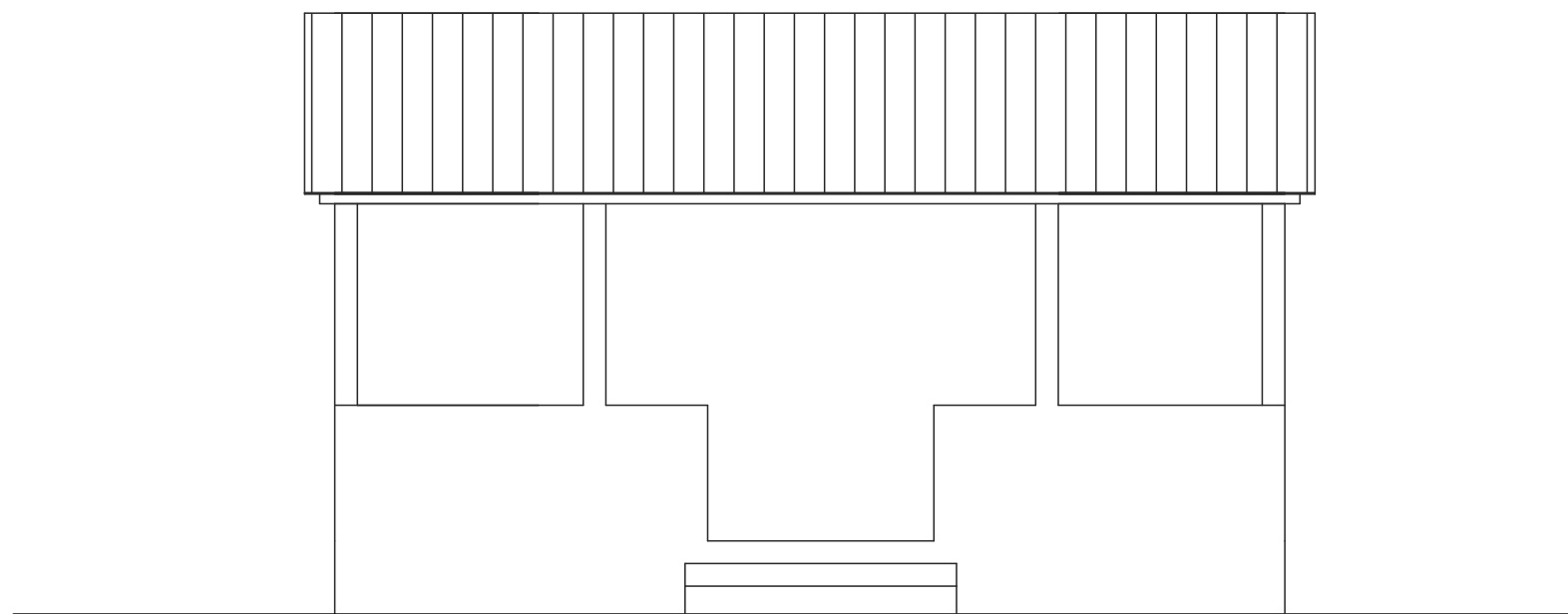


BURKINA FASO Unité - Progrès - Justice		
MINISTRE DES RESSOURCES ANIMALES ET HALIEUTIQUES SECRETARIAT GENERAL PROJET D'APPUI AU DEVELOPPEMENT DU SECTEUR DE L'ELEVAGE AU BURKINA FASO (PADEL-B)		
MAITRE D'OUVRAGE: MRAH / PADEL-B MOD: FOCUS SAHEL DEVELOPMENT		
MAITRE D'OEUVRE :	 AGENCE ARCUR Architecture-Urbanisme-Design 04 BP 8648 Ouagadougou 04 Tel: 25 41 46 43 / 70 02 76 01 Email: agencearcur@gmail.com	
PHASE AVANT PROJET DETAILLE (APD)		
PARC DE VACCINATION		
BATIMENT: HANGAR		
PLAN COTE		
Version:	---	Architecte: S.H. Constant SAWADOGO
PL N°:PV-04	A3 ---1/50è	Dessin: Aziz SAVADOGO
Modifications	Indice	Date
MARS 2020		

PARC DE VACCINATION : HANGAR



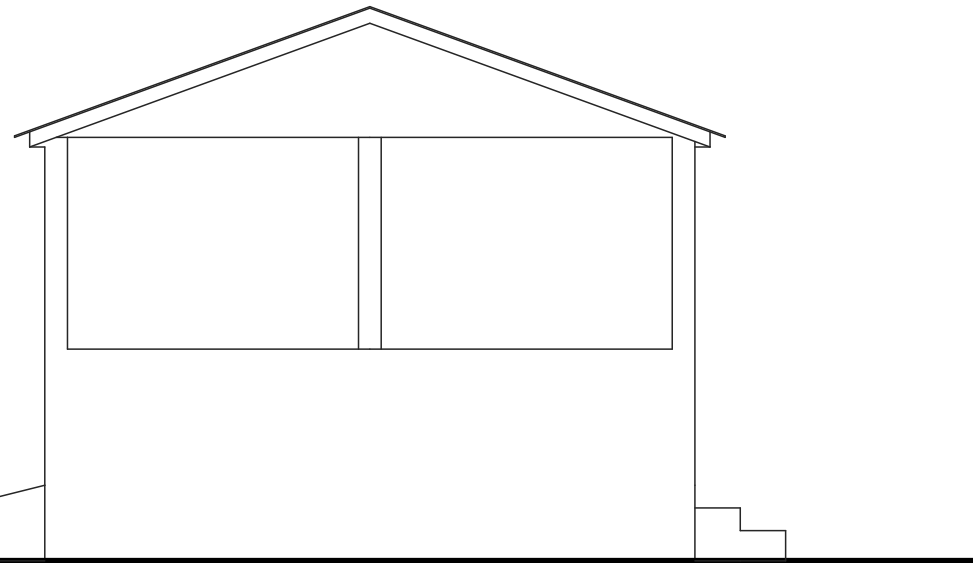
COUPE "AA"



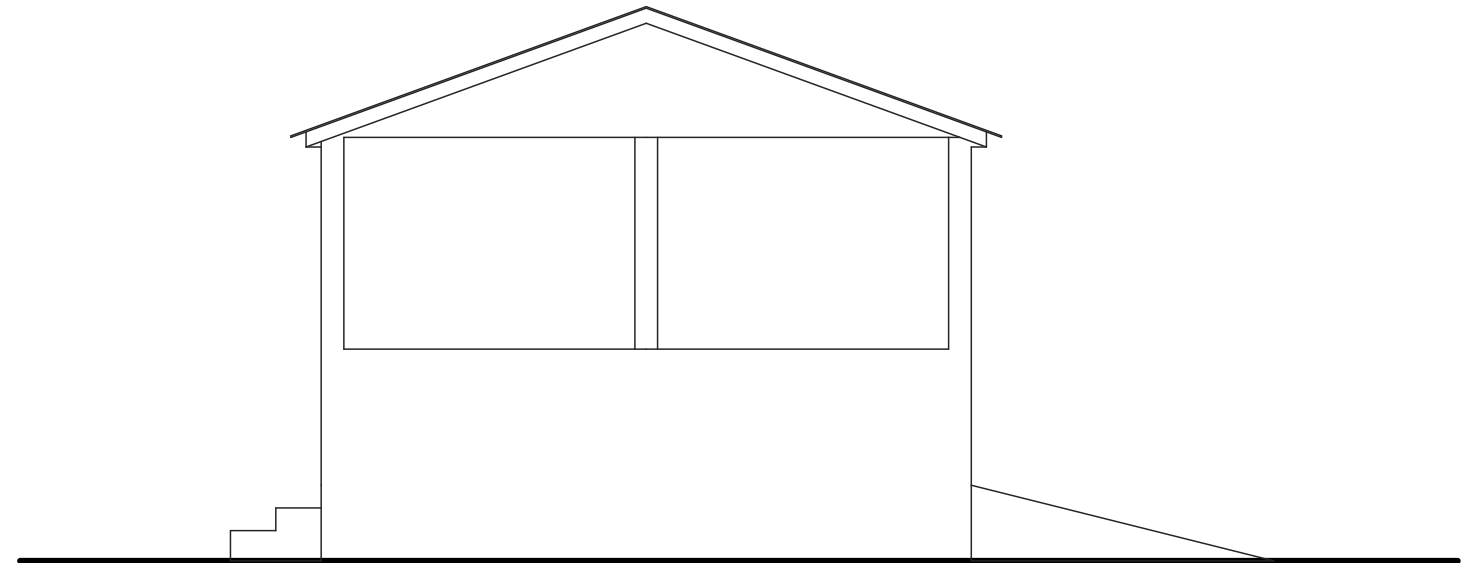
FACADE PRINCIPALE

BURKINA FASO Unité - Progrès - Justice		
MINISTRE DES RESSOURCES ANIMALES ET HALIEUTIQUES SECRETARIAT GENERAL PROJET D'APPUI AU DEVELOPPEMENT DU SECTEUR DE L'ELEVAGE AU BURKINA FASO (PADEL-B)		
MAITRE D'OUVRAGE: MRAH / PADEL-B MOD: FOCUS SAHEL DEVELOPMENT		
MAITRE D'OEUVRE :		AGENCE ARCUR Architecture-Urbanisme-Design 04 BP 8648 Ouagadougou 04 Tel: 25 41 46 43 / 70 02 76 01 Email: agencearcur@gmail.com
PHASE AVANT PROJET DETAILLE (APD)		
PARC DE VACCINATION		
BATIMENT: HANGAR		
COUPE "AA" - FACADE PRINCIPALE		
Version:	---	Architecte: S.H. Constant SAWADOGO
PL N°:PV-05	A3 ---1/50è	Dessin: Aziz SAVADOGO
Modifications	Indice	Date
MARS 2020		

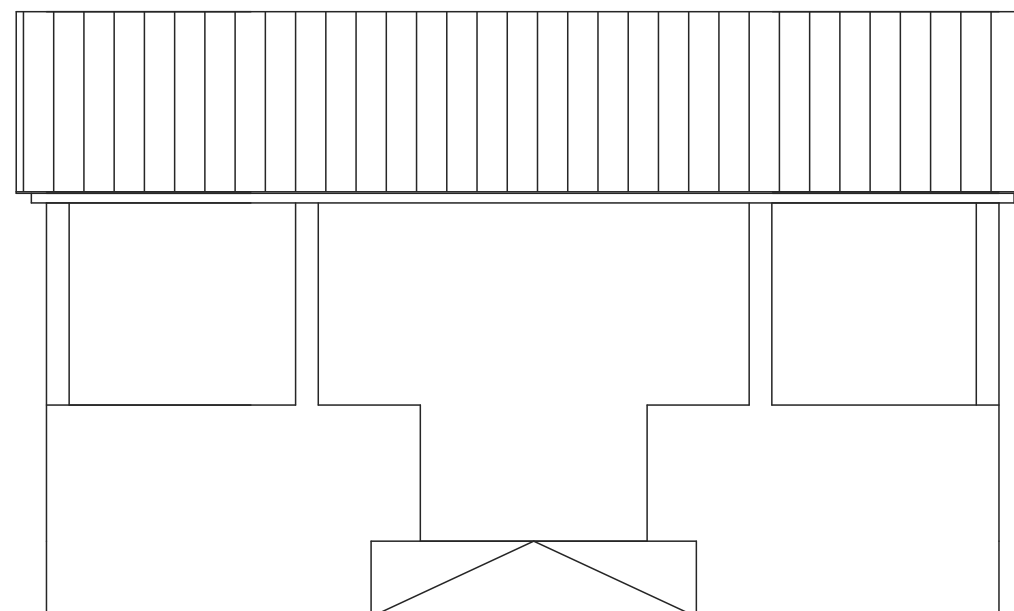
PARC DE VACCINATION : HANGAR



FACADE LATERALE DROITE



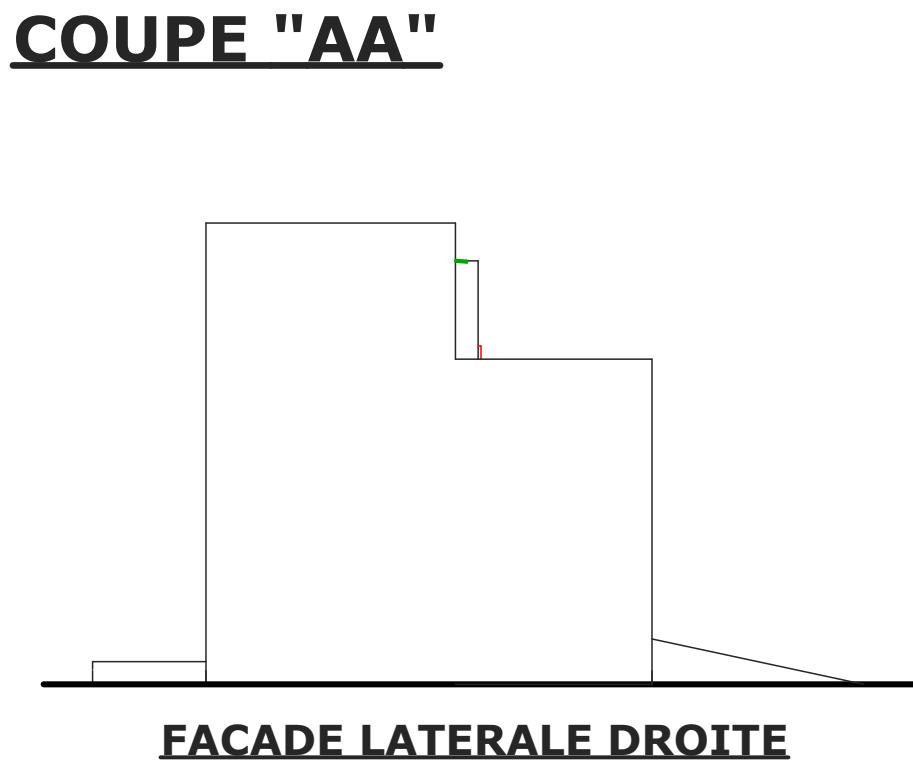
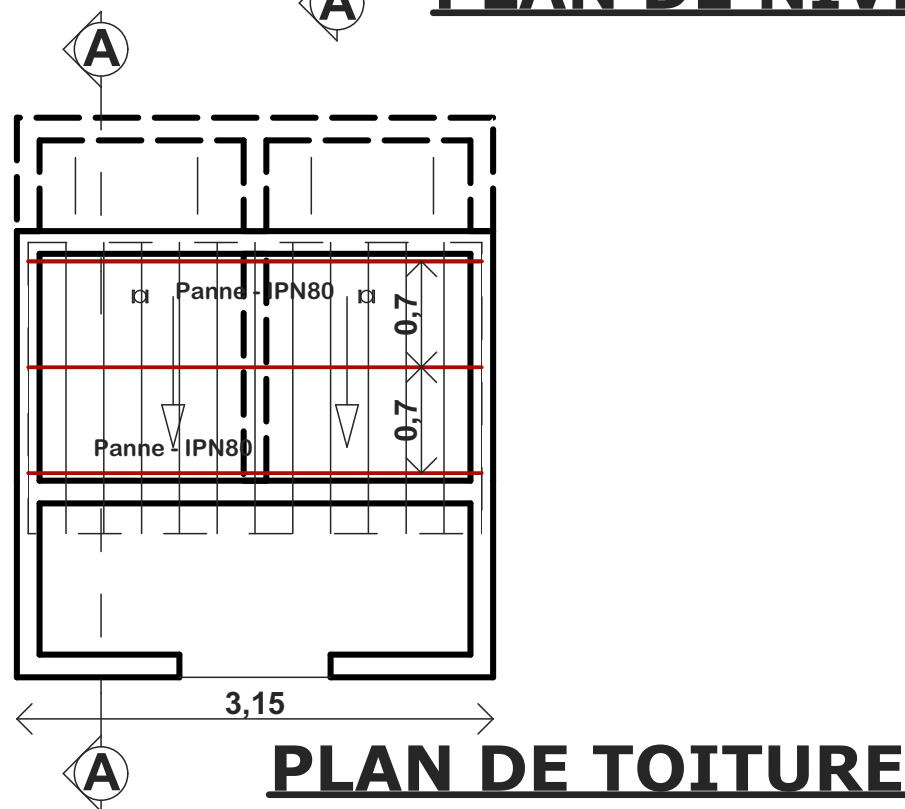
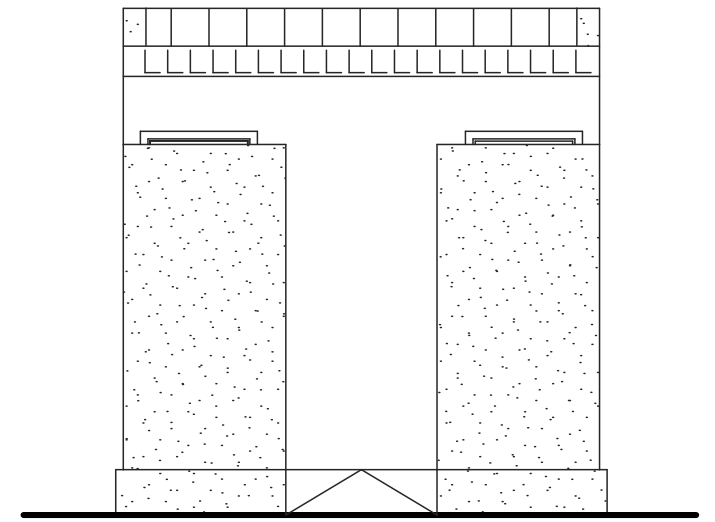
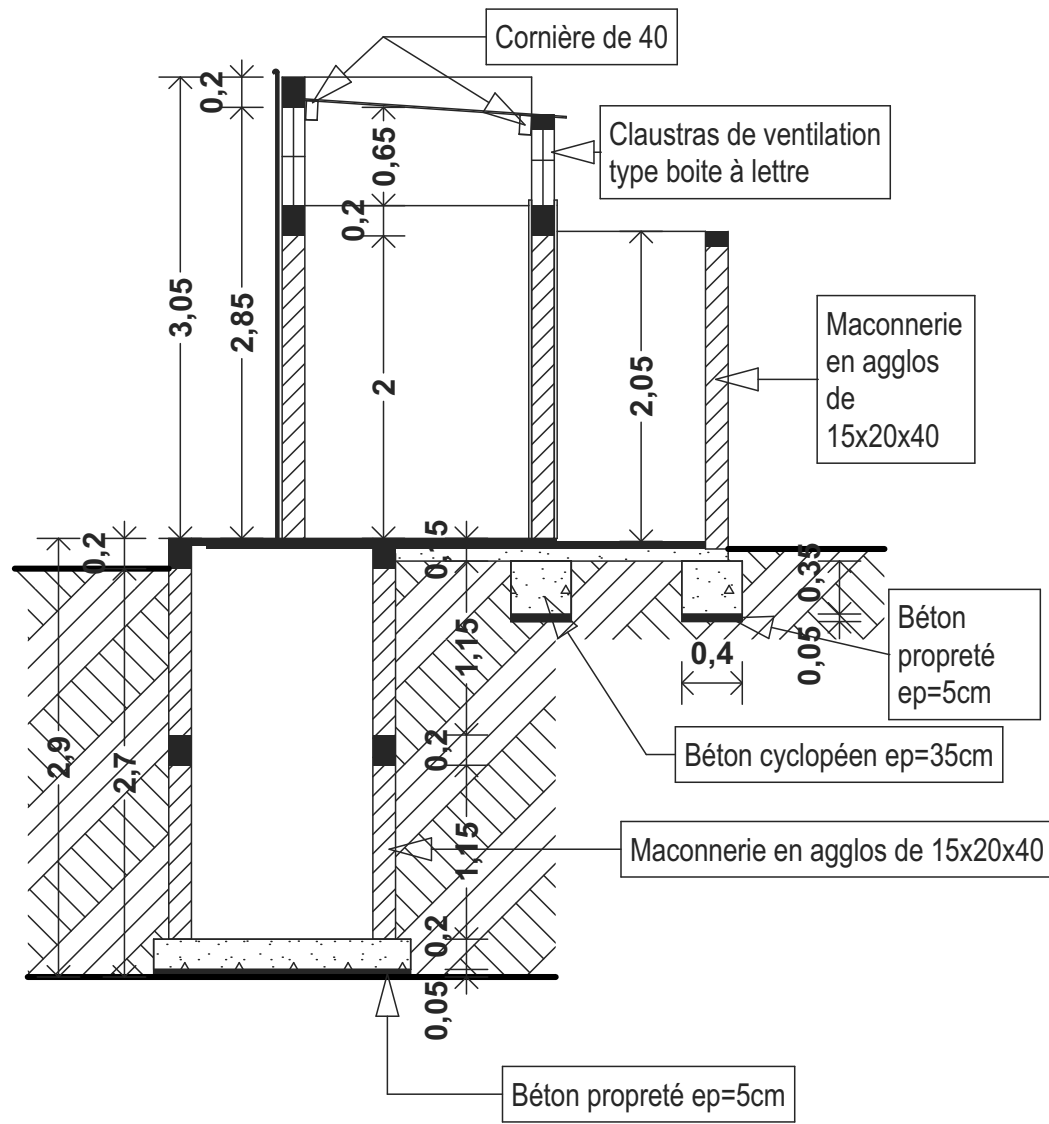
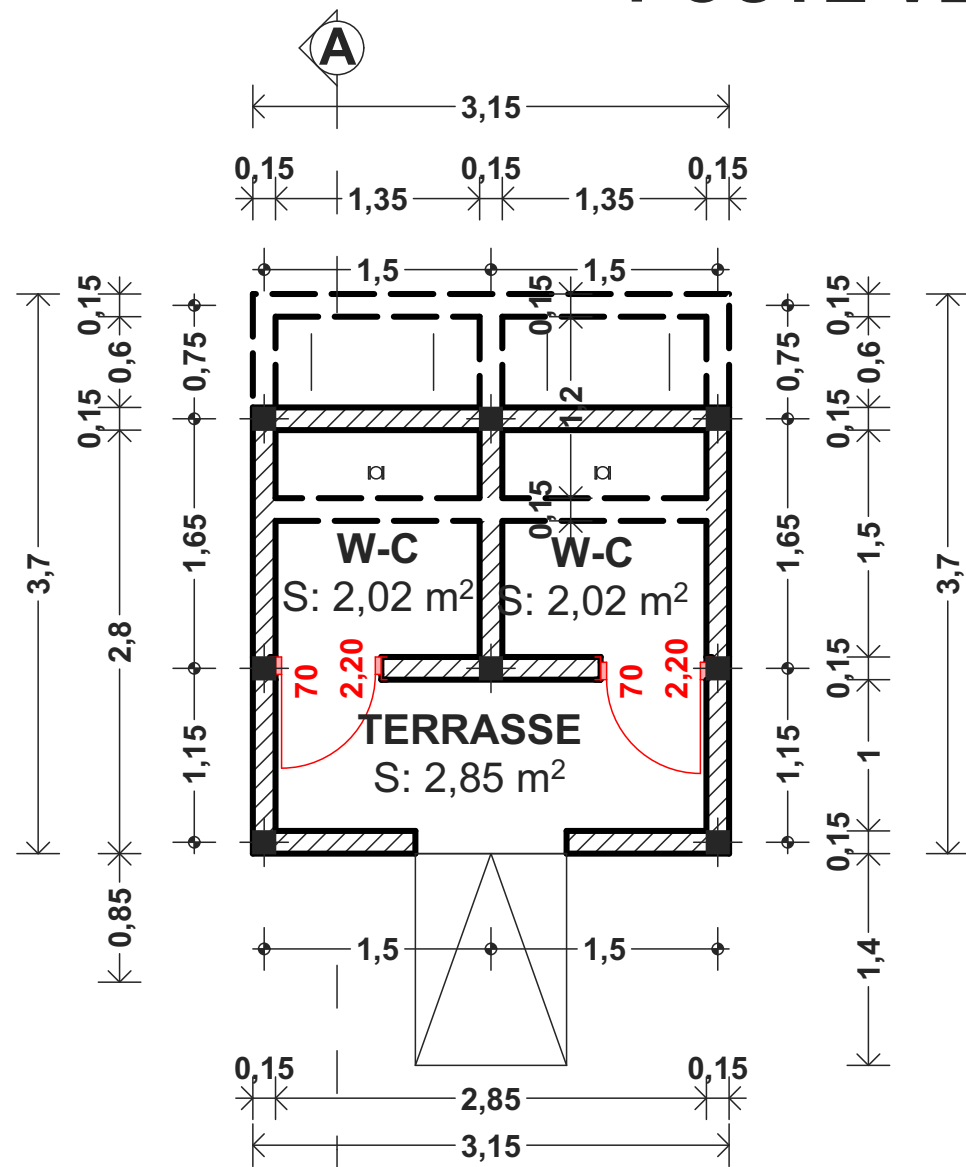
FACADE LATERALE GAUCHE



FACADE ARRIERE

BURKINA FASO Unité - Progrès - Justice		
MINISTRE DES RESSOURCES ANIMALES ET HALIEUTIQUES SECRETARIAT GENERAL PROJET D'APPUI AU DEVELOPPEMENT DU SECTEUR DE L'ELEVAGE AU BURKINA FASO (PADEL-B)		
MAITRE D'OUVRAGE: MRAH / PADEL-B MOD: FOCUS SAHEL DEVELOPMENT		
MAITRE D'OEUVRE :		AGENCE ARCUR Architecture-Urbanisme-Design 04 BP 8648 Ouagadougou 04 Tel: 25 41 46 43 / 70 02 76 01 Email: agencearcur@gmail.com
PHASE AVANT PROJET DETAILLE (APD)		
PARC DE VACCINATION		
BATIMENT: HANGAR		
FACADES LATERALES ET POSTERIEURE		
Version:	---	Architecte: S.H. Constant SAWADOGO
PL N°:PV-06	A3 ---1/50è	Dessin: Aziz SAVADOGO
Modifications	Indice	Date
MARS 2020		

POSTE VETERINAIRE : LATRINES 2 POSTES



BURKINA FASO Unité - Progrès - Justice		
MINISTRE DES RESSOURCES ANIMALES ET HALIEUTIQUES SECRETARIAT GENERAL PROJET D'APPUI AU DEVELOPPEMENT DU SECTEUR DE L'ELEVAGE AU BURKINA FASO (PADEL-B)		
MAITRE D'OUVRAGE: MRAH / PADEL-B MOD: FOCUS SAHEL DEVELOPMENT		
MAITRE D'OEUVRE :		 AGENCE ARCUR Architecture-Urbanisme-Design 04 BP 8648 Ouagadougou 04 Tel: 25 41 46 43 / 70 02 76 01 Email: agencearcur@gmail.com
PHASE AVANT PROJET DETAILLE (APD)		
PARC DE VACCINATION		
BATIMENT: LATRINES A 2 POSTES		
PLAN -COUPES - FACADES		
Version:	---	Architecte: S.H. Constant SAWADOGO
PL N°:PV-07	A3 ---1/50è	Dessin: Aziz SAVADOGO
Modifications	Indice	Date
MARS 2020		